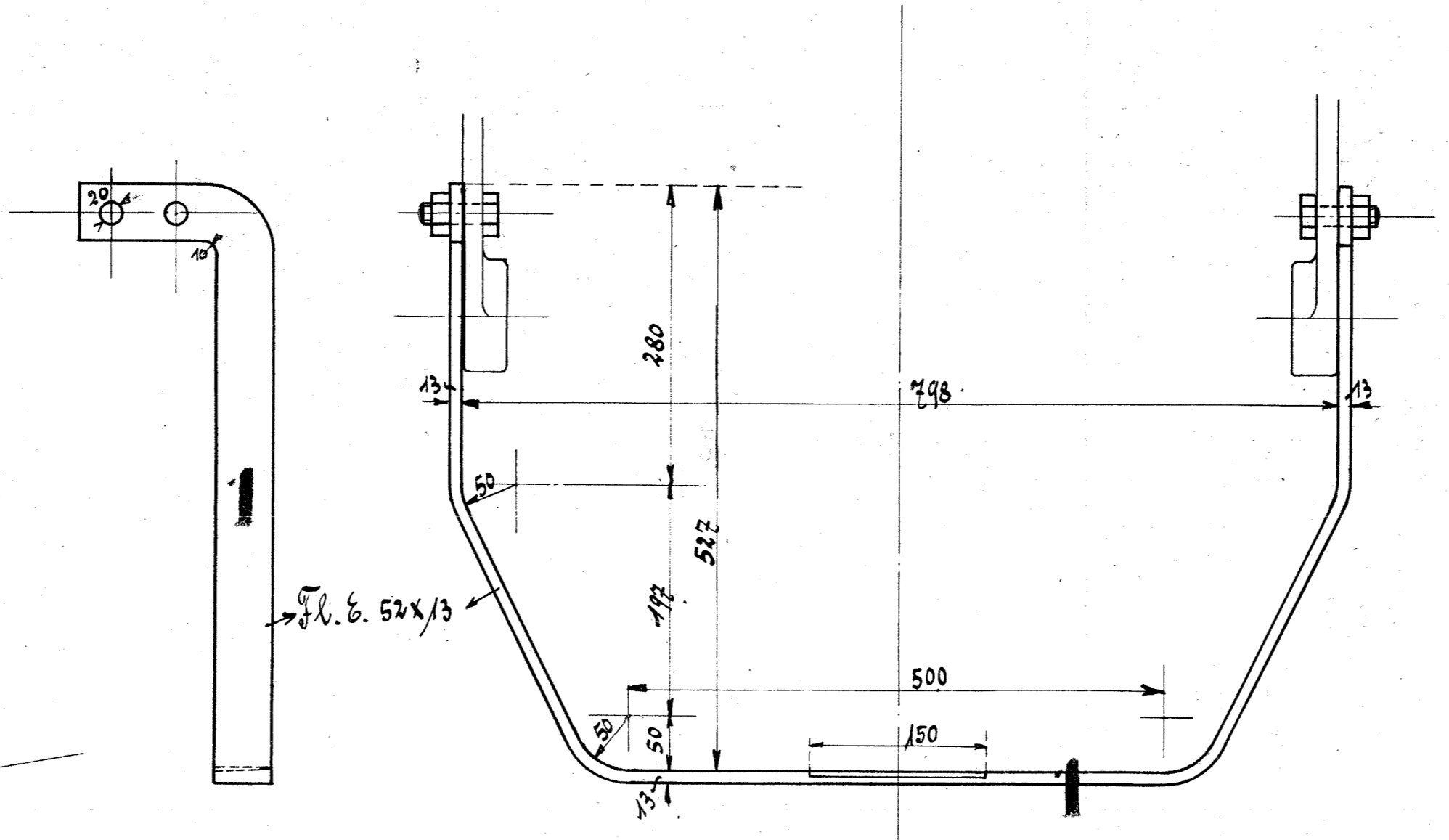


Ausführung für eine Lokomotive				Materialbestellung für eine Lokom.	
Stückzahl	Benennung	Nummer	Material	Benennung	Zeich. Pos.
1	Fangbügel für Bremshebel	1	Federstahl		
4	Schrauben	2	"		
4	Muttern	3	"		



101 HEISSDAMPF-TENDERLOKOMOTIVE
 FÜR DIE SÜDFÜRERISCHE EISENBAHN.
 FABRIK N^o 9983-9986 & 10022-10024 BETRIEBS N^o 1-7
 HENSCHEL & SOHN. CASSEL 1910.